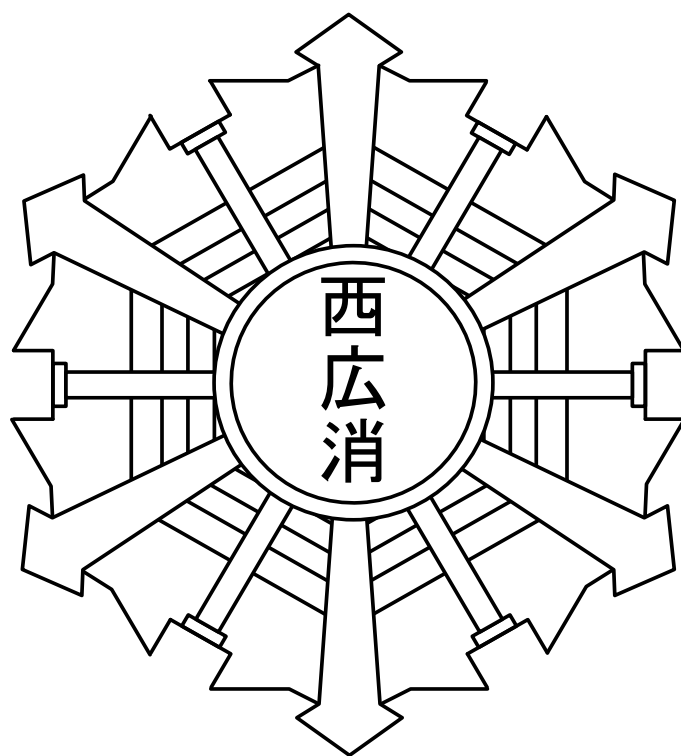


消 防 年 報

令和 5 年度版



西村山広域行政事務組合消防本部

(令和 6 年度刊行)

はじめに

この年報は、西村山構成1市4町（寒河江市・河北町・大江町・朝日町・西川町）における消防体制の現況と総務・予防・警防・火災・救急・救助に関する諸般の状況を統計的に収録したものです。

私たち消防は、様々な災害に対し、迅速、的確かつ柔軟な対応で住民の生命、身体、財産を守るという任務について使命感を持ち、日々努力してまいります。

つきましては、この年報をご覧いただき、消防行政への御理解・御協力をいただきますようお願い申し上げます。また、この年報が各関係方面に活用され、消防行政の推進の一助となれば幸いです。

令和6年7月



令和6年1月に更新された救急6号車
(消防署西川分署配備)

西村山広域行政事務組合消防本部

目 次

1 総務

西村山広域行政事務組合消防の沿革	1～9
西村山広域行政事務組合（消防）管轄区域	10
組合管内の面積・人口・世帯数	10
組合消防機構	11
消防本部（署）事務分掌	11～12
歴代消防長・消防署長	13
消防庁舎の現況	14
消防職員配置状況	15
消防職員居住地	15
消防職員勤続年数	16
消防職員年齢	16
通信施設の状況	17
指令台機器	18
消防通信系統図	19
車両配置状況	20
計画消防力に対する現況	20
組合消防予算	21
組合予算との比較	21
消防相互応援協定等の状況	22～23

2 予防

防火対象物数及び立入検査実施件数	24
消防用設備等の検査状況	25
月別建築同意状況	26
建築同意市町別状況	26
広報活動状況	27
危険物施設許認可状況	28
危険物施設市町別状況及び立入検査実施件数	29
西村山地区危険物安全協会	29

各種届出受理状況	30
消防用設備等検査済証交付状況	31
消防用設備等点検結果報告状況	31
防火対象物定期点検制度該当施設状況	31
各種証明書交付状況	31

3 警防

消防水利設置状況	32
消防訓練実施状況	33
消防車両の配置状況	34
消防特殊機器配備状況	35
職員特殊技能資格取得調	36

4 火災

令和5年管内火災概況	37
過去10年間の市町別火災発生件数及び損害額	37
市町別火災発生件数及び損害額	38
焼損面積	38
出火原因（発火源・経過・着火物）分類	39
覚知別の状況	40
時間別火災発生状況	40
曜日別火災発生状況	40
月別火災発生状況	41
四季別火災発生状況	41
火災出動状況	42
月別火災出動状況	42
市町別火災出動状況	43
年別各種出動件数	44

5 救急・救助

救急出動状況	45
過去 10 年間の救急出動状況	46
事故種別月別搬送人員	46
発生場所別搬送人員	47
特定行為・除細動の実施状況	47
事故種別年齢区分別搬送人員	48
事故種別傷病程度別搬送人員	49
救助出動活動状況及び過去 5 年間の出動状況	50
応急手当普及啓発活動の状況	51

6 西村山広域管内消防団

市町別消防団組織装備一覧表	52～56
---------------	-------

1 総務

西村山広域行政事務組合消防の沿革

広域行政事務組合の設立

国の広域行政推進に基づき西村山1市4町構成広域行政事務組合発足
昭和46年7月20日 圏域設立
昭和47年3月23日 事務組合設立
昭和47年4月1日 構成4町 常備消防政令指定

広域行政事務組合消防本部消防署発足

昭和47年3月31日 寒河江市消防本部（署）廃止
昭和47年4月1日 西村山広域行政事務組合消防本部（署）発足

広域行政事務組合消防本部の整備経過

昭和47年度

消防職員増員 24名
消防本部（署）庁舎新築
消防用無線 新設

昭和48年度

消防職員増員 26名
構成4町に消防分署庁舎新築
車両購入整備 消防ポンプ自動車（BD-I型）5台・指令車 1台
車両整備 救急車（3B型）1台 河北分署配備（山形県共済農業協同組合連合会寄贈）
無線施設整備 基地局（固定局10W）3基・陸上移動局（車載10W）6基・陸上移動局（携帯1W）6基・他有線専用通信施設整備
昭和48年12月1日 河北分署・西川分署・業務開始
昭和48年12月10日 大江分署・朝日分署・業務開始

昭和49年度

消防職員増員 20名
消防本部（署） 機構改革 本部3課6係・署係、分隊制
車両購入整備 救急車（2B型）2台 大江・朝日分署配備
車両整備 救急車（3B型）1台 西川分署配備（日本損害保険協会寄贈）
無線施設整備 陸上移動局（車載10W）4基
敷地舗装整備 西川分署敷地舗装工事

昭和50年度

消防職員増員 6名
消防本部（署） 機構改革 本部3課7係・署2課2救急隊・分隊制
敷地舗装整備 消防本部（署）庁舎前コンクリート舗装工事（330㎡）
河北分署庁舎前舗装工事（416㎡）
無線施設整備 基地局（固定局10W）1基 河北分署
全国大会出場 全国消防救助技術大会水上の部（競泳）に出場し入賞（鈴木正敏）

昭和51年度

車庫建設 プレハブ式（43.74㎡）
車両購入整備 広報車兼救助車消防本部配備
無線施設整備 陸上移動局（車載10W）1基、陸上移動局（携帯10W1基、1W5基）6基
全国大会出場 全国消防救助技術大会はしご登はんの部に出場し入賞（工藤恒一）

昭和52年度

車両購入整備	化学消防ポンプ自動車(Ⅱ型) 1台 本署配備
無線施設整備	陸上移動局(車載10W) 4基・陸上移動局(携帯1W) 2基
敷地舗装整備	朝日分署庁舎前舗装工事

昭和53年度

消防職員増員	6名
車両購入整備	消防ポンプ自動車(CD-Ⅱ型) 1台 本署配備
車両整備	救急車(2B型) 1台(全国消防協会寄贈)
無線施設整備	基地局(固定局10W) 1基・陸上移動局(車載10W) 2基
敷地増整備	消防本部(署)駐車場用地として東側に借地(1,664㎡)

昭和54年度

車両購入整備	司令1号車(三菱ジープ) 1台 消防本部配備
船舶購入整備	アルミモーターボート(船外機35HP付) 1隻・ゴムボート 1隻
無線施設整備	陸上移動局(携帯1W) 10基
敷地増整備	河北分署訓練場用地として南側に購入(830.49㎡)

昭和55年度

消防職員増員	7名
車両購入整備	消防ポンプ自動車(CD-Ⅱ型) 1台 本署配備(小型ポンプ積載)
車両整備	救急車(2B型) 1台(山形県共済農業協同組合連合会寄贈)
無線施設整備	陸上移動局(車載10W) 1基・陸上移動局(携帯5W) 2基
敷地舗装整備	大江分署庁舎前舗装工事

昭和56年度

無線施設整備	陸上移動局(車載10W) 1基(救急2号車)・陸上移動局(携帯1W) 3基
建設工事	消防訓練塔 A塔16m・B塔12m(鉄骨造)プレハブ式車庫移転工事及び土間コンクリート舗装

昭和57年度

無線施設整備	陸上移動局(車載10W) 1基(救急3号車)
車両整備	救急車(2B型) 1台 河北分署更新配備(日本損害保険協会寄贈)

昭和58年度

増改築工事	河北分署庁舎増改築工事 増築125㎡ 改築93.316㎡
無線施設整備	基地局(固定局10W) 1基・陸上移動局(車載10W) 4基・陸上移動局(携帯5W) 5基
機構改革	本署に特別救助隊発足 21名

昭和59年度

無線施設整備	陸上移動局(車載10W) 2基・陸上移動局(携帯5W) 3基
車両整備	救急車(2B型) 1台 西川分署更新配備(山形県共済農業協同組合連合会寄贈)
	広報車(9人乗り2,000cc) 1台 消防本部新配備(日本防火協会寄贈)
施設整備	空気充てんコンプレッサー 1台

昭和60年度

車両購入整備	消防ポンプ自動車(CD-I型) 2台 河北・大江分署更新配備
	救急車(2B型) 1台 朝日分署更新配備
無線施設整備	陸上移動局(車載10W) 1基 更新・陸上移動局(携帯1W防水型) 2基更新
施設整備	テレホンサービス用電話機(5回線) 1台

昭和61年度

消防職員補充	2名
--------	----

車両購入整備	消防ポンプ自動車（CD-II型） 1台 河北分署新配備 消防ポンプ自動車（CD-I型） 2台 朝日・西川分署更新配備 指令車 1台 消防本部更新配備
車両整備	救急車（2B型） 1台 大江分署更新配備（日本損害保険協会寄贈）
無線施設整備	基地局（固定局10W） 2基 更新 陸上移動局（車載10W） 3基 更新・陸上移動局（携帯1W） 5基 更新

昭和62年度

消防職員補充	1名
車両購入整備	消防ポンプ自動車（CD-I型） 1台 本署3号車更新配備
無線施設整備	基地局（固定局10W） 1基 更新・陸上移動局（車載10W） 3基 更新 陸上移動局（携帯1W） 5基 更新

昭和63年度

消防職員補充	2名
車両購入整備	救助工作車（II型） 1台 及び資器材一式 本署新配備
無線施設整備	基地局（固定局10W） 1基 更新・陸上移動局（車載10W） 3基 更新 陸上移動局（携帯1W） 2基 更新・陸上移動局（携帯5W） 3基 更新
施設整備	テレホンサービス電話回線増設（4回線）

平成元年度

消防職員補充	2名
車両購入整備	司令車 1台 本署新配備
車両整備	救急車（2B型） 1台 朝日分署更新配備（日本損害保険協会寄贈）
無線施設整備	基地局（固定局10W） 1基 県共波新設・陸上移動局（車載10W） 1基 更新 陸上移動局（携帯1W） 4基 更新
外装工事	外壁塗装整備 大江・朝日・西川分署
全国大会出場	全国消防救助技術大会ほふく救出の部に出場し入賞（安孫子辰昭・八矢浩祥・叶和美）

平成2年度

消防職員補充	1名
車両購入整備	水槽付消防ポンプ自動車（II型） 1台 本署更新配備
防水工事	屋上防水工事 河北・朝日分署
内装工事	事務室等内装工事 大江・朝日分署
施設整備	気象観測用指示風車型風向計 大江・西川分署更新整備 風速計発信機 本署更新整備
全国大会出場	全国消防救助技術大会ほふく救出の部に出場し入賞（安孫子辰昭・八矢浩祥・小関洋）

平成3年度

消防職員補充	3名
車両購入整備	広報車 1台 消防本部更新配備・事務連絡車 1台 本署新配備
無線施設整備	陸上移動局（携帯5W） 5基 更新
施設整備	気象観測用風向風速計 河北・朝日分署更新整備
塗装工事	訓練塔（A塔）塗装工事（本署）
防水工事	屋上防水工事 大江・西川分署
全国大会出場	全国消防救助技術大会ほふく救出の部に出場し入賞（安孫子辰昭・真田雅孝・柴田正則）

平成4年度

消防職員補充	3名
車両購入整備	救急車（2B型・4WD） 1台 西川分署更新配備
車両整備	指揮広報車（コロナAT） 1台 消防本部新配備（日本消防協会寄贈）
無線施設整備	陸上移動局（携帯5W） 5基 更新
塗装工事	訓練塔（B塔）補修塗装工事 本署・無線アンテナ塔塗装工事 消防本部 事務室・廊下内壁塗装工事 西川分署

全国大会出場 全国消防救助技術大会ほふく救出の部及びロープ登はんの部に出場し両種目とも入賞
(安孫子辰昭・真田雅孝・柴田正則・工藤正人)

平成5年度

消防本部 機構改革 本部3課6係
無線施設整備 陸上移動局(車載10W) 1基 新設・陸上移動局(携帯5W) 3基 更新
防水工事 消防本部庁舎の屋根ルーフ張替工事
塗装工事 事務室等内装塗装工事 河北分署
修繕工事 仮眠室等白蟻防除・柱交換工事 河北分署
設備工事 通信室にエアコン 1基 本署新設・地下タンク遠方注入配管取替工事 消防本部
全国大会出場 全国消防救助技術大会斜めロープブリッジ救出の部及びロープブリッジ渡過の部に出場し両種目とも入賞(柴田與一・安孫子辰昭・沖津清彦・峯田政敏・柴田正則・楨和幸)

平成6年度

消防職員補充 2名
車両購入整備 救急車(2B型・4WD) 1台 大江分署更新配備
水槽付消防ポンプ自動車(I-A型) 1台 河北分署更新配備
無線施設整備 陸上移動局(車載10W) 1基 更新・陸上移動局(携帯5W) 3基 更新
救急資器材 生体監視装置(プロパック102EL型) 2式 本署・河北分署に配備
設備工事 事務室・仮眠室にエアコン設置 動力4基・一般4基 各分署
塗装工事 事務室等内装工事 1・2階事務室及び食堂内装塗装工事 消防本部・本署
改修工事 便所改修工事(女子用) 消防本部
全国大会出場 全国消防救助技術大会ロープブリッジ渡過の部に出場し入賞(楨和幸)

平成7年度

消防職員補充 1名
車両購入整備 救急車(2B型・4WD) 1台 本署更新配備
車両整備 防火広報車 1台 消防本部配備(日本防火協会より寄贈)
施設整備 無線中継回線設備工事 固定局(現用・予備10W)・遠方制御装置・監視装置
消防本部 新設
固定局(現用・予備10W)・基地局 1架(現用・予備) 月山沢中継所その他付帯設備一式 新設
無線施設整備 陸上移動局(車載10W) 1基 更新・陸上移動局(携帯5W) 3基 更新
救急資器材 生体監視装置(プロパック102EL型) 3式 大江・朝日・西川分署に配備
喉頭鏡・マギール鉗子 一式 6セット、ショックパンツ 一式 5セット
滅菌器 一式 本署配備
増築工事 書庫増築工事(12㎡)・事務局拡張改修工事 消防本部
設備工事 事務室、大・小会議室にエアコン設置工事 動力3基・一般3基 消防本部・本署

平成8年度

車両購入整備 救急車(2B型・4WD) 1台 河北分署更新配備
化学消防ポンプ自動車(II型) 1台 本署更新配備
資機材搬送車(4WD・1.5トン) 1台 本署新配備
車両整備 消防ポンプ自動車(CD-I型・4WD) 1台 西川分署更新配備(日本損害保険協会寄贈)
無線施設整備 陸上移動局(車載10W) 2基 更新、資器材搬送車新設・陸上移動局(携帯5W) 3基 更新
救急資器材 自動心肺蘇生装置 2式 本署・河北分署に配備
設備工事 灯油暖房設備工事 本署・下水道排水設備工事 河北分署
改修工事 ボイラー配管改修工事 消防本部
施設整備 ファクシミリ設置工事 大江・朝日分署

平成9年度

消防職員補充 3名
車両購入整備 高規格救急自動車 1台 本署新配備 高規格救急自動車運用開始(平成9年12月1日)

無線施設整備	陸上移動局（車載 10W） 1 基 更新・陸上移動局（携帯 5W） 4 基 更新
救急資器材	陸上移動局（車載 25W） 1 基 救急 1 号車用新設 高度救命処置用資器材一式（高規格救急自動車） 自動心肺蘇生装置 2 式 朝日・西川分署に配備
補修工事	訓練 A 塔補修全面塗装工事 消防本部・訓練 A 塔改修工事 消防本部 塔屋鉄骨部補修塗装工事
全国大会出場	全国消防救助技術大会ロープ応用登はんの部に出場し入賞（八矢浩祥・槇和幸）
平成 10 年度	
車両購入整備	消防ポンプ自動車（CD-I 型・4WD） 1 台 大江分署更新配備
無線施設整備	基地局（固定局 10W） 1 基 消防本部更新・陸上移動局（車載 10W） 2 基 更新 陸上移動局（携帯 5W） 5 基 更新
補修工事	訓練 B 塔補修全面塗装工事 消防本部・増築部分の屋上防水補修工事 河北分署 塔屋補修工事 消防本部
平成 11 年度	
車両購入整備	消防ポンプ自動車（CD-I 型・4WD） 1 台 朝日分署更新配備 指令車（4WD） 1 台 消防本部更新配備
車両整備	救急車（2B 型・4WD） 朝日分署更新配備（財団法人日本消防協会寄贈）
無線施設整備	陸上移動局（車載 10W） 2 基 更新・陸上移動局（携帯 5W） 4 基 更新
救助用資器材	救命用ゴムボート 1 艘 更新・油圧救助器 一式 更新 空気呼吸器 2 式 更新
消火資器材	超高压噴霧消火装置 2 式 新規
補修工事	外壁及び屋上防水補修工事 大江分署
全国大会出場	全国消防救助技術大会ロープブリッジ渡過の部に出場し入賞（槇和幸）
平成 12 年度	
消防職員補充	2 名
車両購入整備	消防ポンプ自動車（CD-I 型・4WD） 2 台 本署・河北分署更新配備
無線施設整備	基地局（固定局 10W） 2 基 大江・朝日分署更新・陸上移動局（携帯 5W） 3 基更新 月山沢中継所移設工事（山形県より（株）エーユーへ移転）
救急自動車艀装	平成 11 年度寄贈救急車へ防振ベット等の艀装
補修工事	屋上防水補修工事 朝日分署
全国大会出場	全国消防救助技術大会ロープブリッジ渡過の部に出場し入賞（大谷恵治）
平成 13 年度	
消防職員補充	1 名
車両購入整備	消防ポンプ自動車（CD-I 型・水 6000 積載・4WD） 1 台 本署更新配備
無線施設整備	基地局（固定局 10W） 2 基 河北・西川分署更新・陸上移動局（携帯 5W） 3 基更新
補修工事	外壁及び屋上防水改修工事 西川分署
施設工事	合併浄化槽設置及び便所改修工事 朝日分署
設計委託	消防緊急通信指令施設設計委託
救助用資器材	高压コンプレッサー 一式更新
全国大会出場	全国消防救助技術大会ロープブリッジ渡過の部に出場し入賞（堀浩司）
平成 14 年度	
消防職員補充	3 名
通信施設整備	消防緊急通信指令施設（II 型） 新設
管理委託	消防緊急通信指令施設設置工事管理委託
無線施設整備	陸上移動局（携帯 5W） 3 基 更新
改修工事	車庫シャッター改修工事 消防本部
補修工事	外壁及び屋上防水補修工事 河北分署

平成15年度

車両購入整備	救助工作車（Ⅱ型・4WD） 1台 本署更新配備
	ボート牽引トレーラー 1台 本署新規配備
救助用資器材	エアートント 一式 本署新規配備
救急用資機材	生体監視装置 1台 朝日分署更新配備
無線施設整備	固定局（県共波10W） 1基 本署更新配備
	陸上移動局（携帯5W） 3基 更新
施設工事	下水道工事及び便所改修工事 大江分署

平成16年度

消防職員補充	3名
事務職員補充	1名 寒河江市より派遣 消防本部総務課配属
車両購入整備	高規格救急自動車（高度救命処置用資機材含む） 1台 西川分署更新配備
	指揮1号車（4WD） 1台 消防本部更新配備
救急用資機材	半自動体外式除細動器 1台 本署更新配備
無線施設整備	陸上移動局（携帯5W） 3基 本署2・河北分署1更新配備
防火衣整備	防火衣一式（上下セパレート型）購入 11着

平成17年度

車両購入整備	水槽付消防ポンプ自動車（Ⅱ型・4WD） 1台 本署更新配備
	原因調査車（4WD） 1台 消防本部更新配備
救急用資機材	自動体外式除細動器（AED） 4基 購入
無線施設整備	陸上移動局（携帯5W） 3基 大江分署1・朝日分署1・西川分署1 更新配備
防火衣整備	防火衣一式（上下セパレート型）購入 15着

平成18年度

車両購入整備	高規格救急自動車（高度救命処置用資機材含む） 1台 大江分署更新配備
	指揮2号車（4WD） 1台 消防本部更新配備
消火資器材	超高压消火装置 一式 新規
救助用資機材	化学防護服 2着 新規
無線施設整備	陸上移動局（携帯5W） 3基 本署2基 大江分署1基 更新配備
防火衣整備	防火衣一式（上下セパレート型）購入 20着
補修工事	二階屋上防水補修工事 大江分署
	庁舎二階暖房装置改修工事 消防本部

平成19年度

車両購入整備	消防ポンプ自動車（CD-I型・水6000積載・4WD） 1台 河北分署更新配備
	高規格救急自動車（高度救命処置用資機材含む） 1台 河北分署更新配備
施設工事	下水道配管工事 西川分署
無線施設整備	陸上移動局（携帯5W） 3基 本署2基 河北分署1基 更新配備
防火衣整備	防火衣一式（上下セパレート型）購入 20着
補修工事	消防庁舎屋根等補修工事 消防本部

平成20年度

消防職員補充	15名
車両購入整備	高規格救急自動車（高度救命処置用資機材含む） 1台 朝日分署更新配備
	査察広報車（4WD） 1台 消防本部更新配備
救助用資器材	ゴムボート 1式 本署更新配備
改修工事	車庫シャッター改修工事 河北、大江、朝日、西川分署
敷地整備	訓練場整備舗装工事 本署
無線施設整備	陸上移動局（携帯5W） 3基 本署1基、朝日分署1基、西川分署1基更新配備
防火衣整備	防火衣一式（上下セパレート型）購入 35着

施設整備	冷暖房設備改修工事 河北、大江、朝日、西川分署
塗装工事	訓練A塔塗装工事 本署
全国大会	全国消防救助技術大会ほふく救出の部に出場し入賞（村上周次・西谷泰典・安孫子 勝）
平成21年度	
消防職員補充	6名
車両購入整備	高規格救急自動車（高度救命処置用資機材含む） 1台 本署更新配備
救助用資器材	画像探査機 5基 本署、河北、大江、朝日、西川分署新規配備
改修工事	給水管改修工事 本部・本署
敷地整備	訓練場舗装土留工事 河北分署
指令施設整備	分署端末装置及び本署発電機非常電源装置更新 河北、大江、朝日、西川分署・本署
防火衣整備	防火衣一式（上下セパレート型）購入 26着
施設整備	エアコン改修工事 本部・本署
	石油給湯設備設置工事 本署
塗装工事	訓練B塔塗装工事 本署
平成22年度	
消防職員補充	9名
車両購入整備	高規格救急自動車（高度救命処置用資機材含む） 1台 本署更新配備（救急2） ポンプ自動車（CD-I型・水6000積載・4WD・キャブス装備） 1台 西川分署更新配備
改修工事	庁舎2階南側外壁補修工事 消防本部
防火衣整備	防火衣一式（上下セパレート型）購入 9着
平成23年度	
消防職員補充	13名
車両購入整備	資機材搬送車1台 本署更新配備
改修等工事	庁舎屋根・前面外壁等改修工事 大江分署 トイレ改修工事 河北分署
	外壁等（庁舎前面・1階内部塗装及び2階屋上笠木補修）補修工事 朝日分署
	事務室窓二重化・引戸レール入替工事及び1階内部塗装 西川分署
防火衣整備	防火衣一式（上下セパレート型）購入 13着
無線施設整備	消防救急デジタル無線 基本設計及び電波伝搬調査
施設整備	高圧温水洗浄機整備 朝日・西川分署
平成24年度	
消防職員補充	4名
車両購入整備	ポンプ自動車（CD-I型・水6000積載・4WD・キャブス装備） 1台 大江分署更新配備
車両整備	高規格救急自動車及び高度救命用資機材 西川分署更新配備（全国共済農業協同組合連合会山形県本部寄贈）（旧救急車は予備車に）
指令施設整備	位置情報通知システム整備（新発信地表示システム更新） 情報機器類部分整備（支援情報装置・回線制御装置・指令伝送等装置更新）
庁舎耐震診断	本部・各分署庁舎の耐震診断
防火衣整備	防火衣一式（上下セパレート型）購入 4着
施設整備	高圧温水洗浄機整備 河北・大江分署
平成25年度	
消防職員補充	8名
車両購入整備	ポンプ自動車（CD-I型・水6000積載・4WD・キャブス装備） 1台 朝日分署更新配備 化学消防ポンプ自動車（II型・4WD） 1台 本署更新配備
庁舎耐震工事	消防本部・大江分署・朝日分署耐震工事
無線施設整備	消防救急デジタル無線整備事業実施設計
防火衣整備	防火衣一式（上下セパレート型）購入 8着
全国大会出場	全国消防救助技術大会ほふく救出の部に出場し入賞（庄司恵介・齋藤大樹・菊地隆之）

平成26年度

消防職員補充	9名
車両購入整備	支援車（ワゴン車・4WD・10人乗）1台 本署更新配備
改修工事	西川分署庁舎屋根・外壁改修工事 消防本部風呂・トイレ及び仮眠室改修工事
無線施設整備	消防救急デジタル無線整備工事
防火衣整備	防火衣一式（上下セパレート型）購入 9着
施設整備	熱画像直視装置整備（本署配備）

平成27年度

消防職員補充	5名
車両購入整備	ポンプ自動車（CD-I型・水6000積載・4WD・キャブス装備）1台 本署更新配備
改修工事	河北分署庁舎屋根改修工事
施設整備	河北分署・朝日分署 ホース乾燥柱取付工事
防火衣整備	防火衣一式（上下セパレート型）購入 5着
全国大会出場	全国消防救助技術大会に出場し入賞 ほふく救出の部（長岡大輔・斎藤博文・菊地隆之） ロープブリッジ渡過の部（渡邊一輝）

平成28年度

消防職員補充	11名
車両購入整備	ポンプ自動車（CD-I型・水6000積載・4WD・キャブス装備）1台 河北分署更新配備
建設工事	消防本部車庫建設工事
改修工事	消防本部1・2階男子トイレ改修工事
施設整備	大江分署・西川分署 ホース乾燥柱取付工事
防火衣整備	防火衣一式（上下セパレート型）購入 11着
全国大会出場	全国消防救助技術大会に出場し入賞 ロープブリッジ渡過の部（鈴木脩祐）

平成29年度

消防職員補充	5名
車両購入整備	ポンプ自動車（CD-I型・水5000積載・4WD・高圧噴霧装置装備）1台 本署更新配備
改修工事	救助工作車（II型・4WD・救助用資機材（ゴムボート）含む）1台 本署更新配備 大江分署庁舎外壁改修工事 大山前進基地局通信機器交換工事
防火衣整備	防火衣一式（上下セパレート型）購入 20着
全国大会出場	全国消防救助技術大会に出場し入賞 ほふく救出の部（大沼玄樹・佐藤祥生・菊地隆之）

平成30年度

消防職員補充	2名
車両購入整備	高規格救急自動車（高度救命処置用資機材含む）1台 大江分署更新配備
施設整備	通信指令機器更新工事
庁舎施設整備	西村山広域行政事務組合消防施設長寿命化計画策定
防火衣整備	防火衣一式（上下セパレート型）購入 20着

令和元年度

定数条例改正	128名
消防職員補充	8名
車両購入整備	高規格救急自動車（高度救命処置用資機材含む）2台 河北、朝日分署更新配備 指揮1号車（ワゴン車・4WD・5人乗）1台 本署更新配備
施設整備	防火衣収納棚設置工事
改修工事	訓練塔A塔修繕 本署 朝日分署屋根・外壁改修工事 本部・河北・西川分署暖房設備改修工事

防火衣整備 防火衣一式（上下セパレート型）購入 20着
全国大会出場 全国消防救助技術大会に出場し入賞 ほふく救出の部（小林祐仁・宮地承汰・高橋伸平）

令和 2年度

消防職員補充 8名
車両購入整備 高規格救急自動車(高度救命処置用資機材含む) 2台 本署更新、本署新規配備
水槽1号車(Ⅱ型・4WD・水2,000ℓ積載) 1台 本署更新配備
救助用資器材 エアーテント 一式 本署更新配備
改修工事 訓練塔B塔修繕 本署
本署洗面所給排水設備工事
防火衣整備 防火衣一式（上下セパレート型）購入 20着

令和 3年度

車両購入整備 高規格救急自動車(高度救命処置用資機材含む) 1台 本署更新
指揮2号車(4WD・5人乗) 1台、火災原因調査車(ワゴン車・4WD・5人乗) 1台
救助用資器材 墜落制止用器具(107本、救助隊用5セット) 水難救助用ドライスーツ3着
防火衣整備 防火衣一式（上下セパレート型）購入 20着

令和 4年度

消防職員補充 8名
改修工事 本部・本署感染防止対策改修工事
長寿命化計画による朝日分署改修工事
車両購入整備 ポンプ自動車(CD-I型・水800ℓ積載・4WD) 1台 河北分署更新
救助用資器材 水難救助用ドライスーツ2着
防火衣整備 防火衣一式（上下セパレート型）購入 20着
全国大会出場 全国消防救助技術大会に出場し入賞 ロープブリッジ渡過の部（増川大翔）

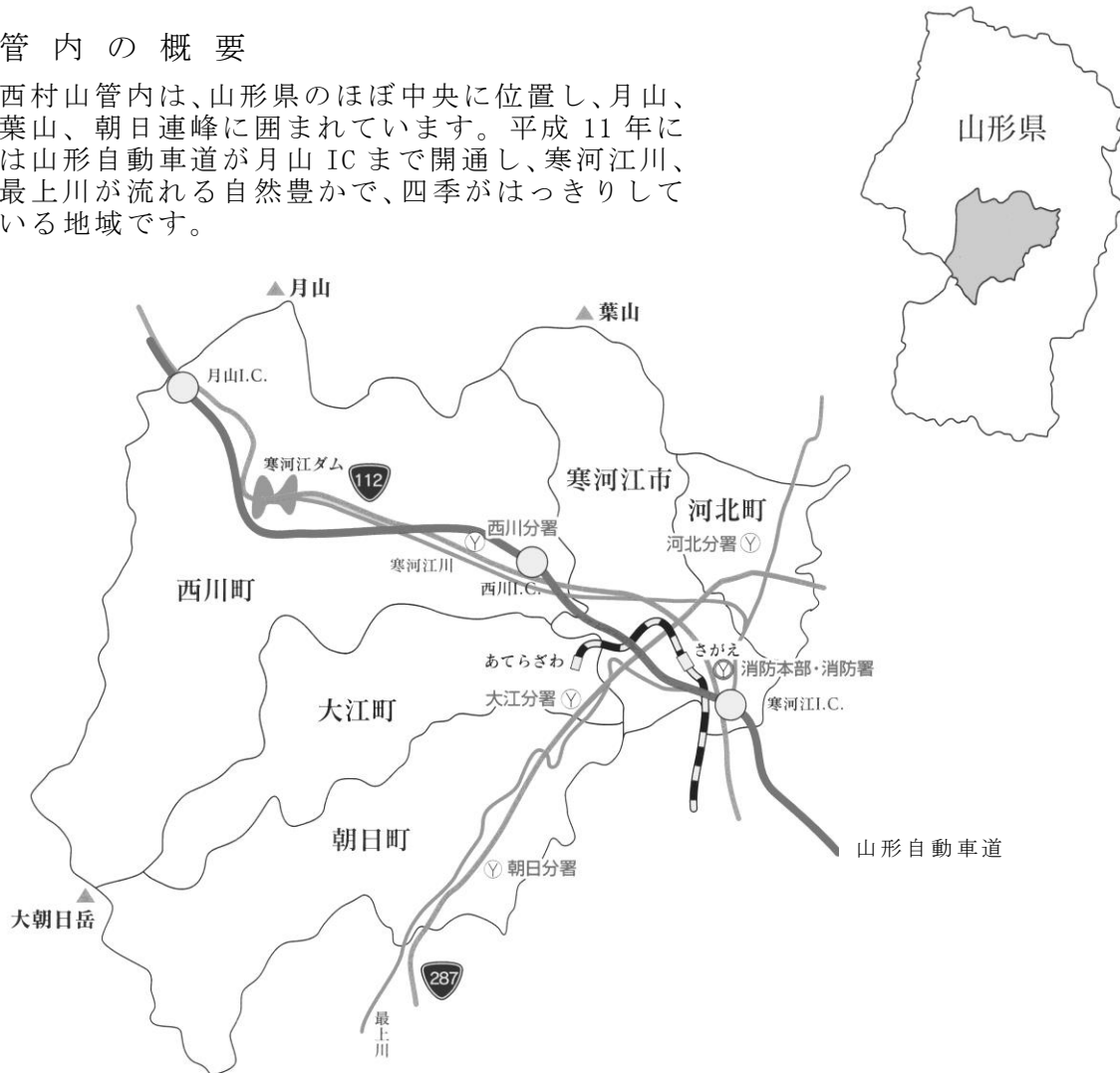
令和 5年度

消防職員補充 6名
改修工事 長寿命化計画による西川分署改修工事
車両購入整備 高規格救急自動車(高度救命処置用資機材含む) 1台 西川分署更新
救助用資器材 熱画像直視装置 1台(本署更新配備)
防火衣整備 防火衣一式（上下セパレート型）購入 20着

西村山広域行政事務組合（消防）管轄区域

管内の概要

西村山管内は、山形県のほぼ中央に位置し、月山、葉山、朝日連峰に囲まれています。平成 11 年には山形自動車道が月山 IC まで開通し、寒河江川、最上川が流れる自然豊かで、四季がはっきりしている地域です。

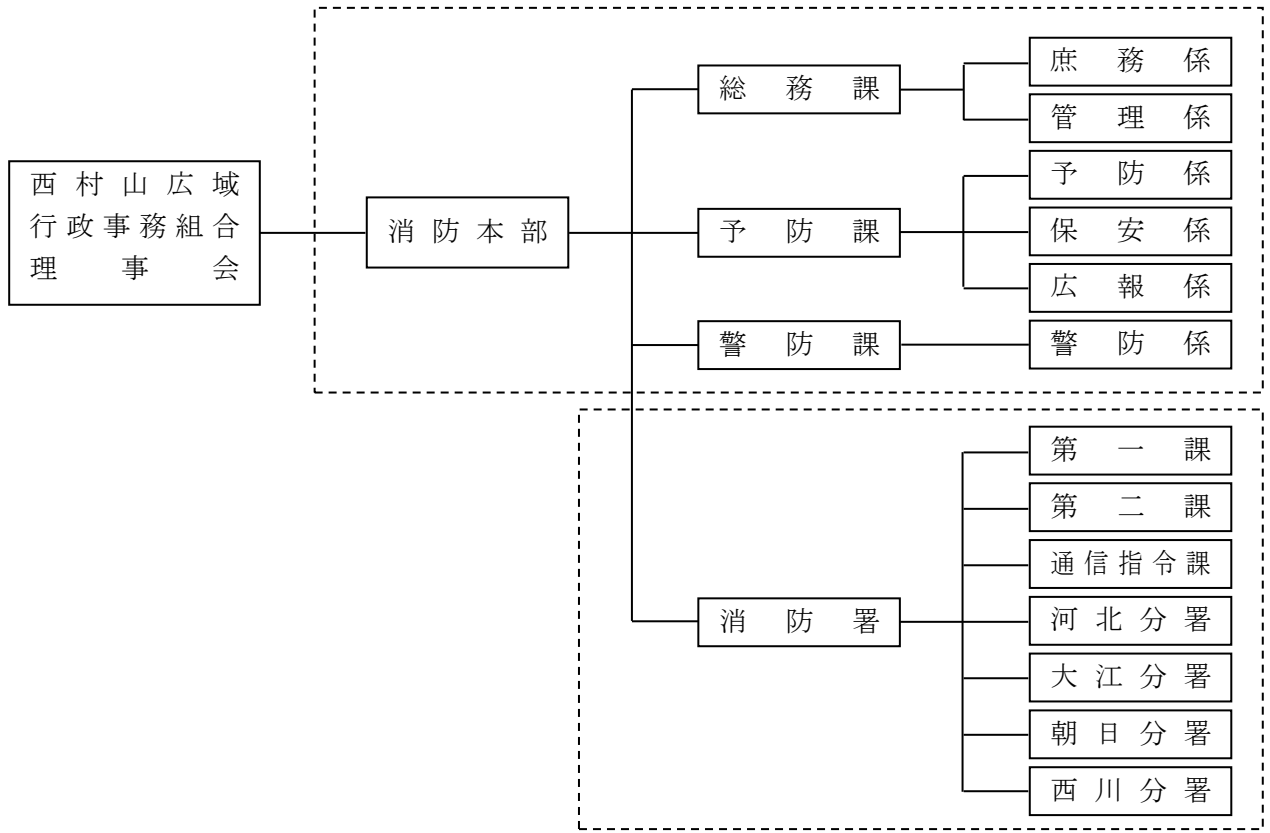


組合管内の面積・人口・世帯数

(R6.4.1 現在)

区分 名称	所在地	面積 (km ²)	人口(人)	世帯数	消防職員 配置数
本部・消防署	寒河江市	139.03	39,636	14,720	70
河北分署	河北町	52.45	16,936	6,410	19
大江分署	大江町	154.08	7,205	2,802	13
朝日分署	朝日町	196.81	5,928	2,306	13
西川分署	西川町	393.19	4,623	1,799	13
合計		935.56	74,328	28,037	128

組 合 消 防 機 構



消 防 本 部 (署) 事 務 分 掌

消防本部

- (1) 消防職員の人事及び給与に関すること。
- (2) 消防関係予算執行に関すること。
- (3) 本部の組織及び運営並びに消防計画に関すること。
- (4) 火災の予防に関すること。
- (5) 危険物の取締及び規制に関すること。
- (6) 救急、救助業務に関すること。
- (7) 消防通信に関すること。
- (8) 消防署に関すること。
- (9) 火災の原因及び火災等諸災害の損害調査に関すること。
- (10) 広聴広報に関すること。
- (11) 消防施設及び装備の維持管理に関すること。
- (12) 前各号に掲げるもののほか、法令に基づき消防長の権限に属する事項に関すること。

総務課

- (1) 本部、署及び分署間の連絡調整に関すること。
- (2) 組織及び職制並びに配置に関すること。
- (3) 職員の任免、給与、服務、分限及び懲戒等に関すること。
- (4) 職員の服制、貸給与品及び消防装備品に関すること。
- (5) 文書及び物品の收受及び保管に関すること。
- (6) 訓令、告示その他規定に関すること。

- (7) 公印の管守に関する事。
- (8) 予算及び経理に関する事。
- (9) 職員の福利厚生及び公務災害に関する事。
- (10) 安全運転に関する事。
- (11) 消防施設の計画、管理、営繕に関する事。
- (12) 衛生管理に関する事。
- (13) 消防表彰に関する事。
- (14) その他、他の課に属しない事。

予防課

- (1) 火災の予防及び防火思想の普及啓蒙に関する事。
- (2) 広聴広報に関する事。
- (3) 火災予防査察及び指導に関する事。
- (4) 建築物の許可、認可及び確認の同意に関する事。
- (5) 危険物の取締指導に関する事。
- (6) 防火管理者並びに消防用設備等に関する事。
- (7) 火災原因及び諸災害の損害調査に関する事。
- (8) 火災等災害報告及び消防統計に関する事。
- (9) 罹災証明等に関する事。
- (10) 危険物安全協会、消防協力団体等の育成指導に関する事。
- (11) その他予防業務に関する事。

警防課

- (1) 水火災等の警戒、防ぎよ計画に関する事。
- (2) 地水利調査及び確保に関する事。
- (3) 気象情報及び火災警報発令に関する事。
- (4) 救急、救助業務に関する事。
- (5) 団員の訓練指導に関する事。
- (6) 応援協定及び相互間の連絡に関する事。
- (7) 消防団との連絡調整に関する事。
- (8) 消防通信施設の整備保全に関する事。
- (9) その他警防業務に関する事。

消防署

- (1) 職員の配置、勤務、服務に関する事。
- (2) 水火災等の警戒、防ぎよに関する事。
- (3) 消防用水利の維持に関する事。
- (4) 消防用機械器具の整備、保全に関する事。
- (5) 救急、救助業務に関する事。
- (6) 諸災害の調査及び建築同意等火災予防に関する事。
- (7) 教養訓練に関する事。
- (8) 消防通信指令業務に関する事。
- (9) その他、消防に関する事。

歴代消防長・消防署長

1 消防長

歴代	階級	氏名	就任年月日	退任年月日
初代	消防監	山田 迪	S 47.4.1	S 50.3.31
2代	消防監	木村 武夫	S 50.4.1	S 54.3.31
3代	消防監	小林 豊太	S 54.4.1	S 58.3.31
4代	消防監	有川 亘	S 58.4.1	S 62.3.31
5代	消防監	千石 唯	S 62.4.1	H 4.3.31
6代	消防監	佐藤 庄五郎	H 4.4.1	H 6.3.31
7代	消防監	高橋 正男	H 6.4.1	H 7.3.31
8代	消防監	渡井 啓一	H 7.4.1	H 10.3.31
9代	消防監	小松 仁一	H 10.4.1	H 13.3.31
10代	消防監	石川 忠則	H 13.4.1	H 16.3.31
11代	消防監	石山 修	H 16.4.1	H 20.3.31
12代	消防監	遠藤 知良	H 20.4.1	H 21.3.31
13代	消防監	武田 陽一	H 21.4.1	H 23.3.31
14代	消防監	阿部 重則	H 23.4.1	H 25.3.31
15代	消防監	荒木 新一	H 25.4.1	H 28.3.31
16代	消防監	安孫子 辰昭	H 28.4.1	R 2.3.31
17代	消防監	佐藤 知	R 2.4.1	R 4.3.31
18代	消防監	沖津 清彦	R 4.4.1	R 5.3.31
19代	消防監	小泉 博仁	R 5.4.1	

2 消防署長

初代	消防監	山田 迪	S 47.4.1	S 50.3.31
2代	消防司令長	松田 勉	S 50.4.1	S 57.3.31
3代	消防司令長	安孫子 昭三郎	S 57.4.1	S 62.3.31
4代	消防司令長	芳賀 正夫	S 62.4.1	S 63.3.31
5代	消防司令長	矢萩 満彦	S 63.4.1	H 元.3.31
6代	消防司令長	小林 邦男	H 元.4.1	H 4.3.31
7代	消防司令長	高橋 正男	H 4.4.1	H 6.3.31
8代	消防司令長	井上 勝昭	H 6.4.1	H 7.3.31
9代	消防司令長	木村 勝廣	H 7.4.1	H 9.3.31
10代	消防司令長	小野 善輝	H 9.4.1	H 14.3.31
11代	消防司令長	久保田 克己	H 14.4.1	H 16.3.31
12代	消防司令長	遠藤 知良	H 16.4.1	H 20.3.31
13代	消防司令長	武田 陽一	H 20.4.1	H 21.3.31
14代	消防司令長	阿部 重則	H 21.4.1	H 23.3.31
15代	消防司令長	荒木 新一	H 23.4.1	H 25.3.31
16代	消防司令長	大泉 一広	H 25.4.1	H 27.3.31
17代	消防司令長	安孫子 辰昭	H 27.4.1	H 28.3.31
18代	消防司令長	峯田 政敏	H 28.4.1	R 2.3.31
19代	消防司令長	沖津 清彦	R 2.4.1	R 4.3.31
20代	消防司令長	小泉 博仁	R 4.4.1	R 5.3.31
21代	消防司令長	柴田 正傳	R 5.4.1	

消防庁舎の現況

(R6.4.1 現在)

名 称	所 在 地	電 話 F A X	用 途 構 造	敷 地 面 積 延 面 積	建 築 年 度
消 防 本 部 消 防 署	〒991-0003 寒河江市大字西根字石川西 300 番地 1	86-2595 86-3406	庁 舎	3,269.00 m ² 929.60 m ²	S 47 年度
			鉄筋コンクリート		
			物 置	42.12 m ²	〃
			木 造		
			書 庫	12.00 m ²	H 7 年度
			鉄 骨 造		
車 庫			鉄 骨 造	107.25 m ²	H28 年度
			鉄 骨 造		
車 庫			鉄 骨 造	81.00 m ²	H28 年度
			鉄 骨 造		
訓 練 塔			鉄 骨 造	A 塔 16m B 塔 12m	S 56 年度
			鉄 骨 造		
河 北 分 署	〒999-3511 河北町谷地字田中 212 番地 4	73-3138 73-4537	庁 舎	1,571.32 m ² 365.00 m ²	S 48 年度 (S58 年度増築)
大 江 分 署	〒990-1163 大江町大字本郷字原田丁 373 番地 1	62-3120 62-4119	〃	660.50 m ²	S 48 年度
				240.00 m ²	
朝 日 分 署	〒990-1442 朝日町大字宮宿字元宿 1115 番地	67-2215 67-7119	〃	600.00 m ²	〃
				240.00 m ²	
西 川 分 署	〒990-0702 西川町大字海味字山ギシ 521 番地 1	74-2101 74-2110	〃	600.00 m ²	〃
				246.86 m ²	



河北分署庁舎



大江分署庁舎



消防本部・消防署庁舎



朝日分署庁舎



西川分署庁舎

消 防 職 員 配 置 状 況

(R6. 4. 1 現在)

階 級 所 属		人 員								合 計
		消 防 監	消 防 司 令 長	消 防 司 令	消 防 司 令 補	消 防 士 長	消 防 副 士 長	消 防 士	事 務 職 員	
合 計		1	5	24	26	15	27	29	1	128
消 防 本 部	消 防 長	1								1
	次 長		1							1
	総 務 課		1	1	1		1		1	5
		県派遣				1				
	予 防 課		1	2	1		2			6
警 防 課		1	1						2	
消 防 署	消 防 署 長		(1)							(1)
	副 署 長		1							1
	消 防 署						1			1
	第 一 課			4	4	2	5	8		23
	第 二 課			3	5	2	4	9		23
	通 信 指 令 課			2	1	1	2			6
	河 北 分 署			4	4	3	3	5		19
	大 江 分 署			2	3	2	4	2		13
	朝 日 分 署			2	3	3	3	2		13
西 川 分 署			3	3	2	2	3		13	

() 内の数字は兼務

消 防 職 員 居 住 地

(R6. 4. 1 現在)

市町別 所属別	市 町 別						合 計
	寒 河 江 市	河 北 町	大 江 町	朝 日 町	西 川 町	そ の 他	
消 防 本 部	11	1	1		3		16
消 防 署	2						2
第 一 課	16	2	2		2	1	23
第 二 課	16	4	2	1			23
通 信 指 令 課	4			1	1		6
河 北 分 署	11	4	1	2	1		19
大 江 分 署	7	5		1			13
朝 日 分 署	9	4					13
西 川 分 署	10	2			1		13
合 計	86	22	6	5	8	1	128

消防職員勤続年数

(R6. 4. 1 現在)

階級 年数	消防監	消防司令長	消防司令	消防司令補	消防士長	消防副士長	消防士	事務員	合計
合計	1	5	24	26	15	27	29	1	128
5年未満							17		17
5年～10年未満						13	12		25
10年～15年未満				8	13	14		1	36
15年～20年未満			6	17	2				25
20年～25年未満			6	1					7
25年～30年未満		1	4						5
30年以上	1	4	8						13

消防職員年齢

(R6. 4. 1 現在)

階級 年齢	消防監	消防司令長	消防司令	消防司令補	消防士長	消防副士長	消防士	事務員	合計
合計	1	5	24	26	15	27	29	1	128
平均年齢	56.0	54.2	46.2	37.6	34.6	30.0	22.5	40.0	34.6
20歳未満							4		4
20歳～24歳							19		19
25歳～29歳						14	6		20
30歳～34歳				4	6	10			20
35歳～39歳			1	17	9	3		1	31
40歳～44歳			7	5					12
45歳～49歳			11						11
50歳～54歳		3	5						8
55歳以上	1	2							3

通 信 施 設 の 状 況

(R6.4.1 現在)

区 分		設置場所		本部・本署	河北分署	大江分署	朝日分署	西川分署	大山前進基地局	月山沢前進基地局	関係市町	合計
		有線	無線									
有線	火災専用電話(119FAX含む)			6								6
	火災専用電話(携帯119受信用)			4								4
	火災専用電話(携帯119転送用)			4								4
	発信位置情報表示システム用IP-VPN			2								2
	NET119緊急通報システム			1								1
	東日本高速道路専用回線			1								1
	音声・指令データ・画像伝送回線			1	1	1	1	1				5
	三者間多言語同時通訳			1								1
	順次指令回線(音声・メール回線)			12								12
	デジタル無線制御専用回線			1					1	1		3
	テレフォンサービス(32回線)			1								1
	指令台収容一般回線			2								2
	一般加入(ダイヤルイン含む)			7	1	1	1	1				11
	事務用ファックス			1	1	1	1	1				5
	市町内外線電話			1	2	1	1	2				7
無線通信施設	デジタル消防無線局	基地局		1					1	1		3
		卓上移動・可搬型		3	1	1	1	1				7
		受令機		2	1	1	1	1			10	16
		移動局	車両		15	3	2	2	2			
携帯			22	5	4	4	4				39	
県防災行政ネットワーク専用端末				1								1
県防災行政ネットワーク電話				5								5
県防災行政ネットワークFAX				1								1
衛星電話				2								2
携帯電話				10	1	1	1	1				14
サイレン制御装置				1	1	1	1					4
消防団一斉指令装置					1	1	1					3
山形県防災情報システム				1								1

指令台機器

(R6. 4. 1 現在)

機 器 名	数量	備 考
指令装置		
(1) 指令台	2 台	PD9700
(2) 指令制御装置	2 式	
(3) 地図検索装置	1 式	ベクトル地図
(4) 自動出動指定装置	1 式	
(5) 指令伝送装置	1 式	指令伝送送信装置 1 式、指令伝送出力装置 5 式
(6) 署所端末装置	5 組	受令電話機、車両表示部、放送設備、玄関非常電話、表示盤
(7) 位置情報表示システム	1 式	検索制御装置、統計管理端末含む
(8) 車両動態管理装置 (AVM)	1 式	24 車両
(9) 順次指令装置	1 式	
表示盤		
(1) 総合情報表示盤	2 面	60 インチ
(2) 車両運用表示盤	1 面	46 インチ 4 面マルチ
(3) 会議室・玄関表示盤	2 面	46 インチ
消防無線設備		
(1) 無線統制台	1 式	6 波 (消防波・救急波・主運用波・統制 3 波)
(2) 基地局無線装置	3 式	消防本部基地局・大山前進基地局・月山沢前進基地局
(3) 回線制御装置	1 式	基地局無線装置制御用
(4) 高機能遠隔制御機	3 台	〃
録音装置	1 式	BR、HDD 対応
気象情報収集装置	1 式	
庁舎内放送設備	1 式	TA2120
監視カメラ	1 式	玄関カメラ 5 台、車庫カメラ 2 台、監視カメラ 2 台
無停電電源装置 (CVCF)	1 式	SAU-A502 2 台、SAU-A302 1 台、SAU-A302 4 台 (各分署)
直流電源装置	1 式	DC48V、蓄電池容量 300Ah
自家発電装置	1 式	本部 1 台 (55KVA)、分署 4 台 (5 KVA)

消防通信系統図

凡 例

- 指令回線 (点線)
- 119 番回線 (粗線)
- 専用回線 (斜線)
- NTT 回線 (黒線)

緊急通報電話 5 台 (本署 1 分署 4)
(来客・不在時対応用)

監視カメラ
本 署 3 台
河北分署 1 台 大江分署 1 台
朝日分署 1 台 西川分署 1 台
大山前進基地局 1 台
月山沢善氏基地局 1 台

NTT テレフォンサービス
災害情報等案内装置 (32 回線)

通信指令台

一般電話
(FAX 含む)

- 119 INS No.1
- 119 INS No.2
- 119 INS No.3
- 119 INS No.4
- 119 INS No.5
- 119 INS No.6

携帯電話

- 119 携帯 No.1
- 119 携帯 No.2
- 119 携帯 No.3
- 119 携帯 No.4

他消防 119
転送電話

- 119 転送 No.1
- 119 転送 No.2
- 119 転送 No.3
- 119 転送 No.4

東日本高速道路
直通電話

三者間多言語
同時通訳

発信地表示装置
地図検索装置
録音装置

出動予告音声装置
出動指令伝送装置
音声合成装置

サイレン (防災無線)

消防団一斉放送・サイレン

本署 署所端末装置
河北分署 署所端末装置
大江分署 署所端末装置
朝日分署 署所端末装置
西川分署 署所端末装置

デジタル無線
高性能遠隔制御器

デジタル無線統制台

無線回線制御装置

本部基地局
(消防波・救急波)
(主運用波)
(統制波 1・2・3)

大山前進基地局
(消防波・救急波)
(主運用波)
(統制波 1・2・3)

月山沢前進基地局
(消防波・救急波)

順次指令装置
(電話配信)
(Eメール配信)

- 消防団出動
- 消防団幹部
- 市町担当課
- 関係機関
- 消防職員

県防災行政ネットワーク
電話 (衛星回線)

山形県防災情報システム
(インターネット回線)

県防災行政ネットワーク
FAX (衛星回線)

緊急情報ネットワーク
システム (Em-Net)
(インターネット回線)

NET119 緊急通報システム

- 総務課
- 予防課
- 警防課
- 本署
- 通信指令課

車 両 配 置 状 況

(R6. 4. 1 現在)

設置場所 車両別	普通 ポンプ 車	水 槽付 ポンプ 車	化 学 消 防 車	救 助 工 作 車	高 規 格 救 急 車	指 揮 車	原 因 調 査 車	査 察 広 報 車	支 援 車	事 務 連 絡 車	資 機 材 搬 送 車	ボ ー ト ト レ ー ラ ー	合 計
消 防 本 部						2	1	1					4
消 防 署	2	1	1	1	4				1	3	1	1	15
河 北 分 署	2				1								3
大 江 分 署	1				1								2
朝 日 分 署	1				1								2
西 川 分 署	1				1								2
合 計	7	1	1	1	8	2	1	1	1	3	1	1	28

計 画 消 防 力 に 対 す る 現 況

(R6. 4. 1 現在)

区分 車両別	配 置 計 画	台 数 (台)	現 有 台 数 (台)	不 足 台 数 (台)	充 足 率 (%)	備 考
ポンプ自動車	寒河江 3 朝 日 1 河 北 2 西 川 1 大 江 1	8	8	0	100	その他予備車1台 を必要とする
梯子車	寒河江 1	1	0	1	0	
化学消防車	寒河江 1	1	1	0	100	
救助工作車	寒河江 1	1	1	0	100	
救 急 車	寒河江 3 朝 日 1 河 北 1 西 川 1 大 江 1	7	7	0	100	外予備車 1 台
指 揮 車 調 査 車 広 報 車 支 援 車 資 機 材 搬 送 車 事 務 連 絡 車	本 部 指 揮 車 2 原 因 調 査 車 1 査 察 広 報 車 1 消 防 署 支 援 車 1 資 機 材 搬 送 車 1 ボ ー ト ト レ ー ラ ー 1 事 務 連 絡 車 3	10	10	0	100	広報、連絡用 資機材搬送用

組 合 消 防 予 算

(R6. 4. 1 現在)

年 度		5年度当初 (千円)	6年度当初 (千円)	増 減 率 (%)
項 目				
消 防 費	合 計	1, 224, 581	1, 238, 583	101. 14
常備消防費	小 計	1, 049, 812	1, 086, 342	103. 48
	報 酬	3, 792	3, 960	104. 43
	給 料	419, 809	432, 852	103. 11
	職 員 手 当	309, 761	330, 304	106. 63
	共 済 費	150, 154	152, 040	101. 26
	災 害 報 償 費	1	1	100. 00
	旅 費	3, 724	3, 363	90. 31
	交 際 費	59	59	100. 00
	需 用 費	39, 947	42, 168	105. 56
	役 務 費	14, 170	13, 955	98. 48
	委 託 料	24, 457	21, 479	87. 82
	使用料及び賃借料	7, 880	7, 931	100. 65
	工 事 請 負 費	—	1, 745	—
	原 材 料 費	105	44	41. 90
	備 品 購 入 費	2, 000	2, 237	111. 85
	負担金補助及び	73, 290	73, 629	100. 46
	交 付 金			
	公 課 費	663	575	86. 73
消防施設費	小 計	174, 769	152, 241	87. 11
	委 託 料	6, 100	7, 500	122. 95
	工 事 請 負 費	44, 000	50, 820	115. 50
	備 品 購 入 費	44, 660	13, 910	31. 15
	積 立 金	80, 009	80, 011	100. 00
	負担金補助及び	—	—	—
	交 付 金			

組 合 予 算 と の 比 較

(R6. 4. 1 現在)

年度別	区 分	組合予算額 (千円)	消防予算額 (千円)	比率 (%)
令 和 2 年 度		1, 617, 407	1, 265, 270	78. 23
令 和 3 年 度		1, 523, 369	1, 166, 652	76. 58
令 和 4 年 度		1, 587, 202	1, 207, 367	76. 07
令 和 5 年 度		1, 609, 815	1, 224, 581	76. 07
令 和 6 年 度		1, 738, 300	1, 238, 583	71. 25

消防相互応援協定等の状況

- 1 **山形県広域消防相互応援協定**
協定先 山形県市町村及び消防の一部事務組合
締結年月日 昭和 53 年 3 月 10 日
内 容 火災及び災害の相互応援
- 2 **山形空港及びその周辺において航空機事故、航空機事故に伴う災害が発生した場合の連絡、調整等に関する協定**
協定先 陸上自衛隊神町駐とん地
締結年月日 昭和 54 年 6 月 1 日
内 容 航空機事故の消火、救難活動
- 3 **都市ガス災害対策に関する覚書**
協定先 寒河江ガス株式会社・寒河江警察署
締結年月日 昭和 57 年 9 月 30 日
内 容 都市ガスに起因する火災、爆発、漏洩事故等の消防活動
- 4 **山形県消防広域応援隊に関する覚書**
協定先 山形県下消防本部
締結年月日 平成 7 年 11 月 14 日
内 容 山形県広域応援隊の編成・連絡調整
- 5 **山形県消防防災ヘリコプター応援協定**
協定先 山形県・山形県市町村及び消防の一部事務組合
締結年月日 平成 10 年 4 月 1 日
内 容 消防組織法第 1 条に規定する災害時の消防防災ヘリコプターの活動
- 6 **東北中央自動車道における消防相互応援協定**
協定先 山形市・上山市・天童市・東根市
締結年月日 平成 14 年 9 月 9 日
内 容 東北中央自動車道における火災、救急等発生時の相互応援
- 7 **東北中央自動車道（山形上山 I C から東根 I C）における救急業務覚書**
協定先 東日本高速道路株式会社
締結年月日 平成 14 年 9 月 16 日
内 容 高速自動車道における救急業務に関する覚書
- 8 **月山第一トンネル内における消防業務に関する覚書**
協定先 鶴岡市消防本部
締結年月日 平成 14 年 10 月 25 日
内 容 月山第一トンネル内における火災、救急、救助等の連絡協定
- 9 **山形自動車道（山形蔵王 I C から月山 I C）における救急業務に関する覚書**
協定先 東日本高速道路株式会社
締結年月日 平成 14 年 11 月 29 日
内 容 山形自動車道における火災、救急発生時の消防活動
- 10 **鉄道災害における消防機関と鉄道事業者の連携に関する覚書**
協定先 東日本旅客鉄道株式会社仙台支社他
締結年月日 平成 21 年 10 月 1 日
内 容 鉄道災害発生時における相互連携

11 エボラ出血熱の患者の移送に係る協定書

協定先 山形県知事
締結年月日 平成27年2月6日
内容 エボラ出血熱の患者が発生した場合における患者の移送体制

12 特定接種の接種体制に関する覚書

協定先 寒河江市立病院
締結年月日 平成28年5月30日
内容 新型インフルエンザ等対策特別措置法に基づく特定接種

13 山形県における高速道路内駐車場の運用に関する申し合わせ事項

協定先 東日本高速道路株式会社東北支社・山形県立中央病院他
締結年月日 平成29年7月1日
内容 高速道路内駐車場において山形県ドクターヘリによる救急活動

14 山形県防災行政無線局の設置及び管理運用に関する協定書

協定先 山形県
締結年月日 平成29年10月1日
内容 山形県防災行政無線の通信設備等の設置及び管理運用

15 新型コロナウイルス感染症患者の移送に係る協定書

協定先 山形県
締結年月日 令和2年8月5日
内容 新型コロナウイルス感染症の患者が発生した場合における患者の移送体制

16 災害時における消防活動等の応援に関する協定書

協定先 山形中央生コンクリート協同組合及び山形県コンクリート圧送協会
締結年月日 令和2年8月31日
内容 大規模火災等において消防活動等の応援について必要な事項

17 自治体警察消防3者間における災害協力協定書

協定先 西村山管内市町並びに寒河江警察署
締結年月日 令和3年1月21日
内容 災害時における相互連絡体制の確立

18 災害時における消防活動等の協力に関する協定書

協定先 西村山建設業協会及び株式会社アールテック
締結年月日 令和5年10月20日
内容 災害発生時（火災・地震・風水害等）における迅速な協力体制の確立

2 予 防

防火対象物数及び立入検査実施件数

(R6. 3. 31 現在)

防火対象物の区分 (令別表第一)		市 町 別	寒 河 江 市	河 北 町	大 江 町	朝 日 町	西 川 町	合 計	立 入 検 査	実 施 件 数
(1)	イ	劇場・映画館・演芸場又は観覧場								
	ロ	公会堂又は集会場	54	27	20	27	25	151		29
(2)	イ	キャバレー・カフェー・ナイトクラブの類								
	ロ	遊技場又はダンスホール	6	1				1		1
	ハ	風俗営業等の類								
	ニ	カラオケボックス等								
(3)	イ	待合又は料理店の類								
	ロ	飲食店	48	12	5	3	2	71		19
(4)		百貨店・マーケット・その他の物品販売を営む店舗又は展示場	114	37	10	12	10	185		61
(5)	イ	旅館・ホテル又は宿泊所・その他これらに類するもの	32	3	15	27	41	118		45
	ロ	寄宿舎・下宿又は共同住宅	204	67	13	5	4	295		15
(6)	イ	病院・診療所又は助産所	40	25	1	3	1	73		20
	ロ	主として要介護状態にある者又は重度の障害者等が入所する施設・救護施設・乳児施設・認知症高齢者グループホーム等	18	12	3	5	2	37		8
	ハ	老人福祉施設・有料老人ホーム（6 項ロに該当するもの除く）・障害者福祉サービス事業を行う施設・保育所等	49	16	11		2	77		29
	ニ	幼稚園・特別支援学校	3	2	2			8		6
(7)		小学校・中学校・高等学校・中等教育学校・高等専門学校・大学・専修学校・各種学校の類	25	18	13	8	3	75		28
(8)		図書館・博物館・美術館の類	2	3			4	9		3
(9)	イ	公衆浴場のうち・蒸気浴場・熱気浴場の類								
	ロ	イに掲げる公衆浴場以外の公衆浴場	3	2	1	1	2	9		8
(10)		車両の停車場又は船舶若しくは航空機の発着場	1				1	2		
(11)		神社・寺院・教会の類	45	22	7	6	6	85		7
(12)	イ	工場又は作業場	322	175	73	42	43	654		93
	ロ	映画スタジオ又はテレビスタジオ								
(13)	イ	自動車車庫又は駐車場	46	13	6	6	15	85		15
	ロ	飛行機又は回転翼航空機の格納庫								
(14)		倉庫	255	97	36	38	37	469		64
(15)		全各項に該当しない事業所	251	82	52	36	52	478		82
(16)	イ	特定防火対象物が存する複合用途防火対象物	44	28	10	7	6	97		42
	ロ	上記以外の複合用途防火対象物	37	9	3	4	4	56		7
(17)		文化財・重要美術品として認定された建造物	4	3	1	2	1	11		6
(18)		延長 50 メートル以上のアーケード								
合 計			1603	654	282	232	260	3046		588

※ 上記防火対象物数は、消防法による棟数。

※ 立入検査実施件数は、令和 5 年 4 月 1 日から令和 6 年 3 月 31 日までに実施した棟数。

消防用設備等の検査状況

(R5. 4. 1～R6. 3. 31)

設 備 別 市 町 別	寒 河 江 市	河 北 町	大 江 町	朝 日 町	西 川 町	合 計
消 火 器	12	1	1	2	2	18
屋 内 消 火 栓 設 備	7	0	0	0	0	7
ス プ リ ン ク ラ ー 設 備	0	0	0	1	0	1
ハ ロ ゲ ン 化 物 消 火 設 備	0	0	0	0	0	0
粉 末 消 火 設 備	0	0	0	0	0	0
屋 外 消 火 栓 設 備	2	0	0	0	0	2
自 動 火 災 報 知 設 備	17	4	3	3	2	29
ガ ス 漏 れ 火 災 警 報 設 備	0	0	0	0	0	0
漏 電 火 災 警 報 器	0	0	0	0	0	0
消 防 機 関 に 通 報 す る 火 災 報 知 設 備	1	1	2	1	0	5
非 常 警 報 設 備	1	0	1	1	0	3
避 難 器 具	1	0	1	0	0	2
誘 導 灯	12	1	2	1	1	17
誘 導 標 識	5	1	0	1	0	7
消 防 用 水	2	0	0	0	0	2
連 結 送 水 管	0	0	0	0	0	0
パ ッ ケ ー ジ 型 消 火 設 備	1	0	1	0	0	2
合 計	61	8	11	10	5	95

月別建築同意状況

(R5. 4. 1～R6. 3. 31)

月別 各市町	4	5	6	7	8	9	10	11	12	1	2	3	合計
寒河江市	3	4	8	8	7	4	6	5	4	4	2	5	60
河北町			3	1	1	2	3	1	1	1	3		16
大江町	1	3	2	1		1		2	1	1			12
朝日町				1							1	1	3
西川町					1	2	1		2		1	3	10
合計	4	7	13	11	9	9	10	8	8	6	7	9	101

建築同意市町別状況

(R5. 4. 1～R6. 3. 31)

区分	市町別						合計
	寒河江市	河北町	大江町	朝日町	西川町		
防火対象物	新築	14	1			4	19
	上記以外	9	2	2	2		15
住宅	新築	9	4	2		1	16
	上記以外			1		2	3
上記以外の建物	新築	12	5	2		2	21
	上記以外	16	4	5	1	1	27
合計		60	16	12	3	10	101

広 報 活 動 状 況

(R5. 4. 1～R6. 3. 31)

内訳 月別	回市 覧町 板報 等・	街立 頭看 指板 導・	消 火 ・ 通 報 避 難 訓 練 指 導		防 火 講 習 会		消 防 署 見 学		巡 回 広 報
			回	人 員	回	人 員	回	人 員	
4月	4	5	3	61					132
5月		3	8	779					67
6月		6	7	444			1	63	44
7月		1	6	332					60
8月		2	12	374					56
9月		13	8	316	1	41	2	134	58
10月	4	1	23	1403			3	87	58
11月		12	21	1392	1	19	6	103	68
12月		1	6	283			2	38	48
1月		1					1	13	58
2月		1	7	203					59
3月		1	5	110					47
合計	8	47	106	5636	2	60	15	438	755

危険物施設許認可状況

(R5. 4. 1～R6. 3. 31)

製造所等別 区分 市町別		貯 蔵 所						取 扱 所			仮貯蔵・取扱 製造所等以外	合 計		
		屋 内	屋 外	屋 内 タンク	屋 外 タンク	地 下 タンク	簡 易 タンク	移 動 タンク	一 般	給 油			販 売	
										営 業				自 家
設 置 許 可	寒河江市	1						2						3
	河北町							1						1
	大江町													
	朝日町													
	西川町													
	小 計	1						3						4
変 更 許 可	寒河江市				1			4	1	2				8
	河北町							1		1				2
	大江町													
	朝日町							1		1				2
	西川町					1					1			2
	小 計				1	1		6	1	4	1			14
仮 使 用 承 認	寒河江市				1					2				3
	河北町									1				1
	大江町													
	朝日町									1				1
	西川町													
	小 計				1					4				5
完 成 検 査	寒河江市	1(0)			1(1)			6(4)	1(1)	2(2)				11(8)
	河北町							2(1)		1(1)				3(2)
	大江町													
	朝日町							1(1)		1(1)				2(2)
	西川町					1(1)					1(1)			2(2)
	小 計	1(0)			1(1)	1(1)		9(6)	1(1)	4(4)	1(1)			18(14)
仮 貯 蔵 ・ 取 扱	寒河江市													
	河北町													
	大江町													
	朝日町													
	西川町													
	小 計													
合 計														

() 内の数字は変更完成検査の内数です。

危険物施設市町別状況及び立入検査実施件数

(R6. 3. 31 現在)

製造所等別		市 町 別		寒 河 江 市	河 北 町	大 江 町	朝 日 町	西 川 町	合 計	立 入 検 査	実 施 件 数
製 造 所											
貯 蔵 所	屋 内	25	12	7	5	2	51	9			
	屋 外	3				3					
	屋 内 タ ン ク	2				1	3				
	屋 外 タ ン ク	14	7	4	2	27	5				
	地 下 タ ン ク	49	25	12	9	17	112	15			
	簡 易 タ ン ク										
	移 動 タ ン ク	37	16	11	2	7	73	61			
取 扱 所	一 般		20	22	9	6	10	67	5		
	給 油	営 業	15	6	5	3	2	31	6		
		自 家	17	3	2		4	26	2		
		鉄 道	1					1			
販 売											
合 計		183	91	50	27	43	394	103			

※立入検査実施件数は、令和5年4月1日から令和6年3月31日までに実施した危険物施設件数。

西村山地区危険物安全協会

西村山地区危険物安全協会は「危険物取扱業者の連絡協調を図り、危険物による災害防止に寄与することを目的とする」として、昭和37年4月に発足しました。

令和6年4月1日現在で197施設が加入しています。

西村山地区危険物安全協会の主な事業

- 春・秋の火災予防運動に協賛
- 危険物安全週間の推進（毎年6月の第2週）
- 危険物取扱者試験準備講習会
- 防火思想の普及・啓発
- 研修会

各種届出受理状況

(R5. 4. 1～R6. 3. 31)

市 町 別 届 出 別	寒河江市	河 北 町	大 江 町	朝 日 町	西 川 町	合 計
防火対象物使用開始届	54	15	1	4	3	77
火を使用する設備等設置(変更)届	16		1	1	7	25
電気設備等設置(変更)届	13	2		1	2	18
火災とまぎらわしい煙又は火炎を 発するおそれのある行為の届	202	95	43	14	59	413
煙火打上げ・仕掛け届	48	19	19	26	14	126
催物開催届	1					1
露店等の開設届	14	7	5	8		34
消防活動上支障ある行為等の届	255	37	43	23	26	384
少量危険物貯蔵取扱届	13	1	2	1	1	18
少量危険物貯蔵取扱変更届		2		2		4
少量危険物等廃止届	5	3	1	3	1	13
自衛消防訓練通知書	413	122	64	53	52	704
不備欠陥事項改修計画書	93	19	17	30	17	176
危険物取扱者選(解)任届	12	7		6	1	26
危険物名称変更等届	13	2	1	3	1	20
危険物使用・休止・再開届	1					1
消防計画作成(変更)届	149	43	19	26	21	258
防火管理者選(解)任届	116	31	12	16	15	190
工事整備対象設備等着工届	38	1				39
消防用設備等設置届	129	23	3	3	7	165
圧縮アセチレンガス等の貯蔵 取扱開始(廃止)届	16	6	7			29
危険物保安監督者選(解)任届	8	10	4	3		25
危険物品名・数量変更届				1		1
危険物譲渡・引渡届	3					3
危険物廃止届	12	3		3	1	19
合 計	1624	448	242	227	228	2769

消防用設備等検査済証交付状況

(R5. 4. 1～R6. 3. 31)

区分	市町別	寒河江市	河北町	大江町	朝日町	西川町	合計
交付件数		23	5	4	5	3	40

消防用設備等点検結果報告状況

(R5. 4. 1～R6. 3. 31)

区分	市町別	寒河江市	河北町	大江町	朝日町	西川町	合計
報告件数		608	162	43	54	83	950

防火対象物定期点検制度該当施設状況

(R6. 4. 1 現在)

区分	市町別	寒河江市	河北町	大江町	朝日町	西川町	合計
施設数		59	8	3	0	3	73

各種証明書交付状況

(単位：通)

(R5. 4. 1～R6. 3. 31)

市町別	種別	火災	救急	風水害	その他	合計
寒河江市		8				8
河北町		4				4
大江町		1				1
朝日町		2				2
西川町						
合計		15				15